

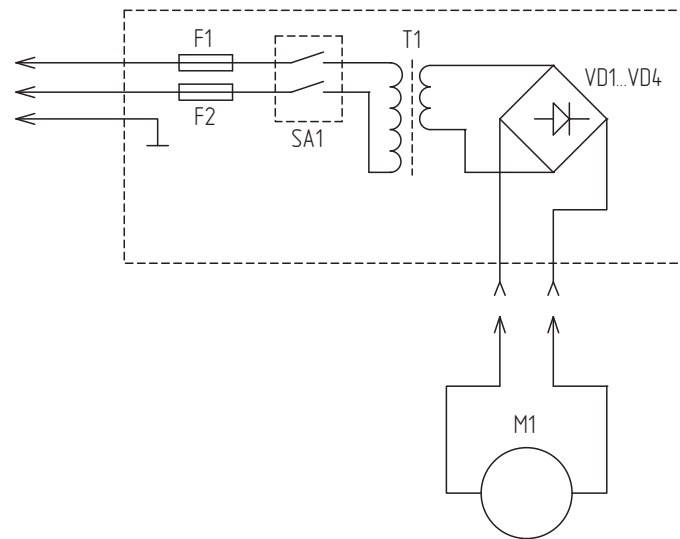
СЕПАРАТОР ШИПОПОДАЮЩЕЕ УСТРОЙСТВО

СТРИЖ



Россия
г. Омск, ул. 20-я Северная, 107
ООО "ПКФ СибЕК"
Телефоны: (3812) 28-31-50
51-58-84
E-mail: sales@sibek.ru
<http://www.sibek.ru>

РУКОВОДСТВО ПО ЭКСПЛУАТАЦИИ

Схема электрическая принципиальная сепаратора «Стриж»

Компоненты электросхемы:

F1, F2 – плавкие вставки ПВ-2, 3А.

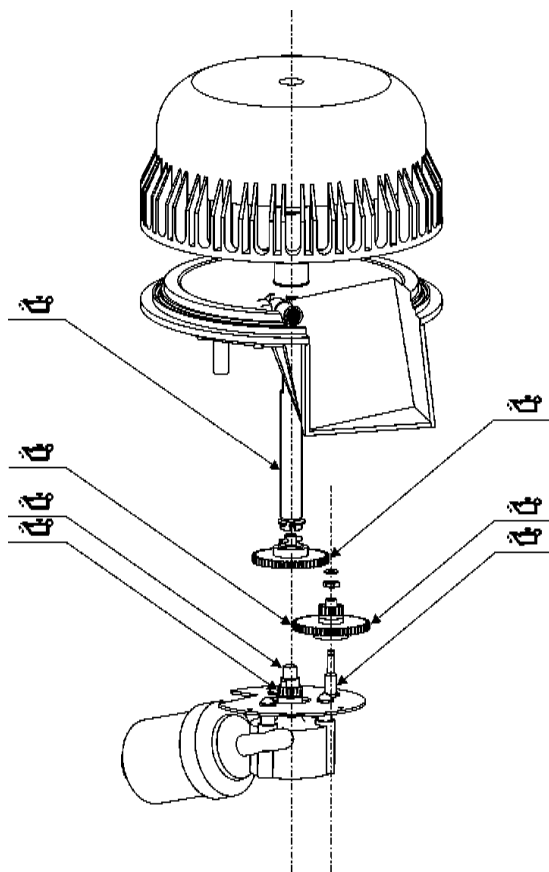
SA1 – выключатель сетевой.

T1 – трансформатор 220/12 – 60 Вт, Schwabe TR 50/12.123

VD1...VD4 – диоды 1N 5408 или мост KBL 404

M1 – эл. двигатель с редуктором (автомобильный для стеклоподъемника) 12В

КАРТА СМАЗКИ ПРИВОДА СЕПАРАТОРА



Уважаемый покупатель!

Благодарим Вас за приобретение сепаратора (шипоподающего устройства) «Стриж» (именуемого далее — сепаратор). Для правильного использования сепаратора ознакомьтесь с настоящим руководством, а также *Разделом 3. «Эксплуатационные ограничения»*. Настоящее руководство предназначено для обеспечения правильной эксплуатации и поддержания сепаратора в исправном рабочем состоянии. После прочтения руководства сохраните его для наведения справок в дальнейшем.

Рекомендации изготовителя

Сепаратор «Стриж», представленный в настоящем руководстве, предназначен для правильной ориентации и подачи шипов через шипопровод в шиповальный пистолет в процессе мелкосерийной ошиповки шипами диаметром 8 мм покрышек легковых и грузовых автомобилей.

Сепаратор «Стриж» рекомендуется изготовителем для применения на шиноремонтных предприятиях, шиноремонтных участках автотранспортных предприятий, а также торговых организациях по продаже автопокрышек.

Значительно ускорить работы по ошиповке и полностью укомплектовать рабочее место для организации процесса ошиповки шин позволяет совместное использование сепаратора «Стриж», шиповального пистолета «ПШ » и шиповальной тумбы. Изготовитель рекомендует использовать сепаратор «Стриж» только с оригинальным шиповальным оборудованием.

Внимание! Конструкция ряда узлов и деталей сепаратора защищена патентами Российской Федерации и попадает под действие «Патентного Закона РФ». Любое копирование узлов и деталей, изготовление чертежей и схем деталей, узлов и всего сепаратора в целом запрещено и может быть подвергнуто преследованию в уголовном порядке.

Порядок использования текста настоящего руководства определен Ст.18 Закона РФ «Об авторском праве и смежных правах». Никакая часть руководства по эксплуатации, включенная в комплект поставки сепаратора не может быть воспроизведена полностью или частично, использована в любой форме без предварительного письменного разрешения предприятия-изготовителя.

11. Свидетельство о приемке

Сепаратор (шипоподающее устройство) модель «Стриж», соответствует требованиям действующей конструкторской и технологической документации, принят ОТК и признан годным для эксплуатации. Соответствие шипоподающего устройства нормам безопасности подтверждено сертификатом соответствия Госстандарта России NN№ РОСС RU.MT20.B07547 от 26 марта 2007 года, выданным некоммерческой организацией «Фонд поддержки потребителей» (ОС «МАДИ-ФОНД»).

« _____ » _____ 20__ г.

Штамп ОТК:

Дата продажи:

« _____ » _____ 20__ г.

Штамп торговой организации

- сепаратор вышел из строя по вине потребителя в результате несоблюдения требований руководства по эксплуатации, небрежного обращения с ним или нанесения механических повреждений.
 - отказ сепаратора произошел по вине покупного комплектующего изделия (предохранителя и т.п.)
- 10.8. Мастерские гарантийного ремонта не принимают в ремонт сепараторы, не обменивают отдельные детали, сборочные единицы и узлы не очищенные от загрязнений, пыли и грязи.
- 10.9. Гарантийный срок хранения в заводской упаковке — 1 год со дня приёмки сепаратора ОТК на предприятии-изготовителе.
- 10.10. Установленный срок службы сепаратора «Стриж» составляет 5 лет.

Комплектность поставки:

1. Сепаратор «Стриж» — 1 шт.
2. Руководство по эксплуатации — 1 шт.
3. Индивидуальная транспортная тара — 1 шт.

Содержание

Рекомендации изготовителя	4
---------------------------------	---

ОПИСАНИЕ

1. Общие указания	6
2. Основные технические характеристики	7
3. Эксплуатационные ограничения	8
4. Краткое описание сепаратора	9
5. Упаковка	11

ИСПОЛЬЗОВАНИЕ

6. Подготовка к работе и порядок работы с сепаратором	12
6.1. Подготовка сепаратора работе	12
6.2. Порядок работы с сепаратором	12

ОБСЛУЖИВАНИЕ

7. Техническое обслуживание сепаратора	14
7.2. Ежедневное техническое обслуживание	14
7.3. Ежемесячное техническое обслуживание	14
7.4. Ежегодное техническое обслуживание	14
8. Возможные неисправности и методы их устранения	16

ХРАНЕНИЕ И ТРАНСПОРТИРОВКА

9. Хранение, транспортировка, утилизация	18
--	----

ГАРАНТИЯ

10. Гарантии изготовителя	19
11. Свидетельство о приемке	21

1. Общие указания

- 1.1. Сепаратор предназначен для эксплуатации в закрытых отапливаемых помещениях, защищенных от атмосферных осадков, при температуре воздуха от +10 до +35°C и относительной влажности от 30 до 85%.
- После перевозки сепаратора в зимних условиях необходимо перед использованием выдержать его, не снимая заводской упаковки, в указанных условиях в течение не менее 3 часов.
- 1.2. Помните, сепаратор питается от сети переменного тока напряжением 220В, это напряжение опасно для человека! **Для обеспечения безопасности обязательно наличие заземляющего контакта в используемой розетке питания.** Перед подключением сепаратора к электросети, вызовите квалифицированного электрика для проверки заземления. Отключайте сепаратор и отсоединяйте шнур питания от электросети по окончании работы, при проведении технического обслуживания, а также, в случае возникновения неполадок в работе и если вы собираетесь не использовать сепаратор длительное время.
- 1.3. Не допускается эксплуатация сепаратора лицами, не прошедшими специальной подготовки и не ознакомившимися с данным руководством.
- 1.4. Предприятие-изготовитель имеет право производить изменения конструкции, не ухудшающие технические характеристики сепаратора.
- 1.5. Предприятие-изготовитель не несёт ответственности ни за какие виды ущерба, причинённого в результате использования сепаратора.

10. Гарантии изготовителя

- 10.1. Предприятие-изготовитель гарантирует соответствие сепаратора требованиям действующей конструкторской и технической документации при соблюдении потребителем условий и правил транспортировки, хранения и эксплуатации.
- 10.2. Гарантийный срок эксплуатации — 1 год со дня продажи через торговую сеть. В случае отсутствия в руководстве по эксплуатации штампа торгующей организации, гарантийный срок исчисляется со дня выпуска сепаратора предприятием-изготовителем.
- 10.3. Предприятие-изготовитель обязуется в течении гарантийного срока безвозмездно ремонтировать либо заменять вышедшие из строя детали и сепаратор в целом, если в течении указанного срока будет обнаружено их несоответствие требованиям конструкторской или технологической документации или отказ сепаратора произошел по вине предприятия-изготовителя.
- Если по результатам исследования причины отказа сепаратора установлено отсутствие конструктивного или производственного дефекта, то все затраты, понесенные изготовителем, оплачивает потребитель.
- 10.4. В течение гарантийного срока ремонт производится за счет покупателя в том случае, если он эксплуатирует сепаратор не в соответствии с настоящим руководством по эксплуатации или не выполняет рекомендаций сервисного центра, направленных на обеспечение нормальной работы сепаратора.
- 10.5. Обмен неисправных сепараторов, вышедших из строя в период гарантийного срока, осуществляется в соответствии с действующими правилами обмена промышленных товаров, купленных в розничной сети.
- 10.6. Предприятие-изготовитель, в случае выхода из строя сепаратора, как в период гарантийного срока, так и после него, не обязывается компенсировать покупателю издержки, связанные с отправкой сепаратора в ремонт.
- 10.7. Предприятие-изготовитель не несет ответственности по гарантийным обязательствам в случаях, если:
— истек срок гарантийного хранения или эксплуатации;

9. Хранение, транспортировка, утилизация

- 9.1. Хранение сепараторов «Стриж» должно осуществляться в упаковке изготовителя, в закрытых помещениях, при температурах окружающего воздуха от -40 до +50°С и относительной влажности воздуха не более 85%.
- 9.2. Транспортировка сепараторов «Стриж» может осуществляться только в упаковке изготовителя, любыми транспортными средствами, обеспечивающими защиту от атмосферных осадков. Способы погрузки, размещения и крепления при транспортировке должны соответствовать манипуляционным знакам на упаковке и должны обеспечивать сохранность упаковки и изделия в процессе транспортировки и хранения.
- 9.3. Сепараторы «Стриж» не содержат опасных и вредных веществ и материалов и по истечении срока службы утилизируются на общих основаниях. Особых требований по утилизации не предъявляется.

2. Основные технические характеристики

<i>Наименование параметра</i>	<i>Значение</i>
1. Диаметр используемых шипов, мм	8
2. Длина используемых шипов, мм	от 10 до 13
3. Средняя производительность, шипов/мин, не менее	60
4. Максимально допустимое количество шипов, загружаемых в барабан сепаратора, шт.	330
5. Напряжение питания, В	~220±10%
6. Потребляемая мощность, Вт, не более	30
7. Степень защиты оболочки	IPX0
8. Класс защиты от поражения эл.током	I
9. Габаритные размеры, мм, не более	415x250x335
10. Вес, кг, не более	7

3. Эксплуатационные ограничения

- 3.1. Не допускается эксплуатация сепаратора на открытом воздухе, под навесом, в местах повышенной влажности, в других условиях, не обеспечивающих надлежащую защиту от неблагоприятных воздействий.
- 3.2. Применение самодельных плавких вставок (предохранителей) может привести к повреждению сепаратора.
- 3.3. Запрещается:
- включение сепаратора в сеть напряжением более 220В;
 - оставление работающего сепаратора без присмотра;
 - изменение электрической схемы сепаратора;
 - использование сепаратора и его узлов не по назначению;
 - самостоятельный ремонт узлов сепаратора;
 - самостоятельное внесение изменений в конструкцию сепаратора, доработка его узлов.
- 3.4. Во избежание поломки элементов привода сепаратора, не перегружайте барабан шипоподающего механизма шипами и не ограничивайте вращение барабана.
- 3.5. Не загружайте в барабан шипы не предусмотренные конструкцией сепаратора. Загрузку шипов производите только при выключенном приводе.

Внешние проявления неисправности	Вероятные причины	Рекомендуемые действия
Затруднено движение шипов по шипопроводу	Засорен шипопровод	Произвести очистку или заменить шипопровод
	Загружены шипы не предусмотренные конструкцией сепаратора	Произвести загрузку шипов согласно <i>Разделу 2</i>
	Поврежден шипопровод	Заменить шипопровод
	Неправильное размещение сепаратора	Смонтировать сепаратор согласно <i>Разделу 6</i>

8. Возможные неисправности и методы их устранения

8.1. В процессе эксплуатации сепараторов могут возникнуть затруднения, характер которых и рекомендации по их преодолению, приведены ниже.

Внешние проявления неисправности	Вероятные причины	Рекомендуемые действия
Не светится лампа в клавише выключателя электропитания, сепаратор не работает	Нет напряжения в электросети	Вызвать электрика для восстановления электроснабжения
	Неисправна вилка или кабель питания	Заменить вилку или кабель питания в сервисном центре
	Неисправны предохранители	Заменить предохранители
	Неисправен выключатель электропитания	Заменить выключатель в сервисном центре
При включении сепаратора барабан вращается неравномерно, вращение затруднено	Перегружен барабан шипоподающего устройства	Произвести загрузку шипов согласно <i>Разделу 6</i>
	Ослабли винты крепления редуктора привода	Подтянуть резьбовые соединения
	Неисправен редуктор привода	Отремонтировать редуктор в сервисном центре
	Неисправен электромотор привода	Заменить электромотор в сервисном центре

4. Краткое описание сепаратора

- 4.1. Сепаратор модели «Стриж» выполнен в виде соединенных несущим кронштейном корпуса блока питания и шипоподающего механизма. Внешний вид сепаратора, его основные детали и органы управления показаны на *рис. 1*.
- 4.2. Корпус блока питания — вытянутый горизонтально параллелепипед из листового железа, на внешние поверхности, которого нанесено высококачественное защитно-декоративное покрытие. Внутри корпуса размещен непосредственно блок питания. На фронтальной плоскости корпуса размещен выключатель питания привода барабана со встроенным индикатором включения и несущий кронштейн. На тыльной стороне корпуса закреплены петли для монтажа сепаратора на стену. На левой стороне корпуса размещены держатели предохранителей и ввод сетевого кабеля.
- 4.3. Сетевые предохранители - плавкие вставки на рабочий ток 3А, предназначены для разрыва цепей питания в случае нарушения основной изоляции и в случае сокращения путей прохождения тока при коротком замыкании, с целью защиты персонала от поражения электрическим током.
- 4.4. Несущий кронштейн — трубчатая металлическая конструкция, которая снабжена опорной трубкой, предназначенной для установки сепаратора на стойке шиповальной тумбы (поставляется по заказу) или подставке (поставляется по заказу).
- 4.5. На верхнем окончании несущего кронштейна смонтирован шипоподающий механизм, состоящий из барабана и привода, в состав которого входят понижающий редуктор и электромотор.

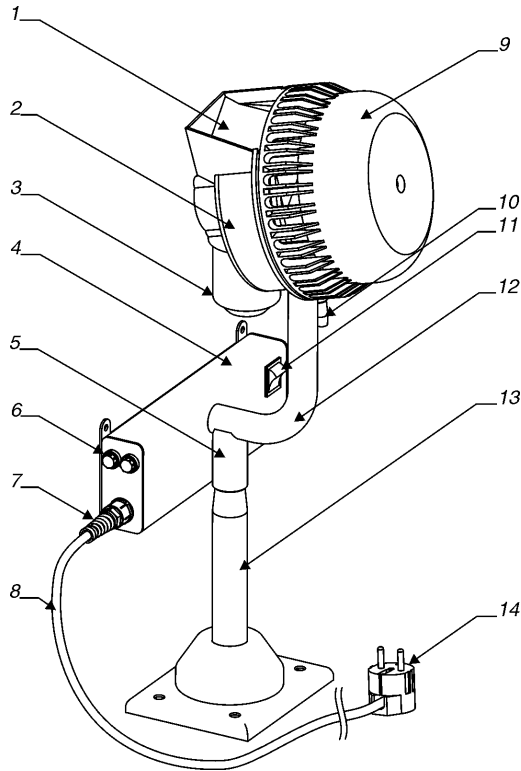
ВНЕШНИЙ ВИД СЕПАРАТОРА

Рис.1

1- загрузочный лоток, 2- редуктор привода, 3- мотор привода, 4- корпус блока питания, 5- опорная трубка, 6- держатели предохранителей, 7- ввод сетевого кабеля, 8- сетевой кабель, 9- барабан сепаратора, 10- подающий штуцер, 11- выключатель, 12- несущий кронштейн, 13- подставка (поставляется по заказу), 14- вилка кабеля электропитания.

- 7.4.1. Разборку привода шипоподающего механизма производите в следующей последовательности:
- снимите кожух редуктора с электромотором;
 - разъедините кожух и раму редуктора;
 - соблюдая осторожность, разберите редуктор.

- 7.4.2. При помощи волосяной кисти, смоченной в керосине, очистите элементы редуктора от остатков старой смазки.



Внимание! Запрещается использовать для очистки элементов редуктора сильнодействующие растворители и агрессивные средства.

- 7.4.3. Нанесите небольшое количество смазки «Литол-24» на трущиеся поверхности. В работе используйте карту смазки (см. Приложение А).

- 7.4.5. Соберите привод шипоподающего механизма в порядке обратном разборке.

7. Техническое обслуживание сепаратора

- 7.1. Своевременное техническое обслуживание и уход уменьшают износ трущихся деталей и способствуют продлению срока службы сепаратора. Для поддержания сепаратора в работоспособном состоянии и обеспечения безопасных условий эксплуатации в течение всего срока службы, необходимо выполнять следующие виды технического обслуживания:

- ежедневное техническое обслуживание;
- ежемесячное техническое обслуживание;
- ежегодное техническое обслуживание.

7.2. Ежедневное техническое обслуживание

Ежедневное техническое обслуживание включает в себя действия, совершаемые в начале рабочего дня и в конце его.

- 7.2.1. В начале рабочего дня осмотрите и убедитесь в исправности сетевого кабеля, вилки кабеля, колодки питания привода. Проверьте соединение шипопровода и подающего штуцера. Осмотрите шипопровод, убедитесь в отсутствии повреждений.
- 7.2.2. В конце рабочего дня выключите сепаратор, отключите его от сети питания электротоком, мягкой чистой ветошью очистите поверхности сепаратора от пыли и загрязнений.

7.3. Ежемесячное техническое обслуживание

При ежемесячном техническом обслуживании проводятся работы, предусмотренные регламентом ежедневного технического обслуживания, и в дополнение производится проверка и при необходимости подтяжка резьбовых соединений на шипоподающем механизме.

7.4. Ежегодное техническое обслуживание

Ежегодное техническое обслуживание сепараторов «Стриж» включает в себя все работы по регламенту ежемесячного технического обслуживания и дополнительно очистку элементов привода от старой смазки и нанесение новой смазки на трущиеся поверхности.

5. Упаковка

- 5.1. Для обеспечения сохранности при хранении и транспортировке сепаратор упаковывается в индивидуальную транспортную тару, представляющую из себя ошинуванный ящик реечно-щитовой конструкции. Сам сепаратор укладывается в ящик, неокрашенные узлы и детали консервируются и укрываются полиэтиленом. Для исключения перемещений между стенками ящика и узлами сепаратора укладываются прокладки из пенополистирола или гофрокартона.

Примечание: разрушение фрагментов упаковки, как правило, свидетельствует о нарушении условий транспортировки и хранения и может являться основанием для отклонения претензий по комплектности и состоянию сепаратора.

- 5.2. Конструкция упаковки допускает складирование не более 10 рядов в высоту.
- 5.3. Конструкция упаковки может быть изменена изготовителем при условии сохранения ее защитных свойств.

6. Подготовка к работе и порядок работы с сепаратором

6.1. Подготовка сепаратора к работе

- 6.1.1. Распакуйте сепаратор. Удалите с поверхностей излишки консервационной смазки.
- 6.1.2. Закрепите корпус блока питания на вертикальной стене параллельно линии горизонта. Проверку положения корпуса производить с использованием строительного уровня.

Примечание. При нарушении линии горизонта возможна неправильная работа шипоподающего механизма, застревание шипов и т.п.

При наличии шиповальной тумбы или подставки установите корпус блока питания на стойку тумбы, используя для этого опорную трубку.

Размещая сепаратор на стене, необходимо исходить из того, чтобы в процессе эксплуатации шипопровод не натягивался, не перегибался, не образовывал петель и располагался максимально вертикально, обеспечивая свободное перемещение шипов по шипопроводу под действием силы тяжести.

- 6.1.3. Смонтируйте шипоподающий механизм на несущий кронштейн, совместив направляющий винт и паз на корпусе шипоподающего механизма. Соедините колодку питания привода.
- 6.1.4. Наденьте шипопровод на подающий штуцер. Установите выключатель питания в положение «О» («Выкл»). Подключите сепаратор к электросети.
- 6.1.5. Включите выключатель питания, при этом должна засветиться индикаторная лампа, а барабан шипоподающего механизма начнет равномерно вращаться. Выключите сепаратор.

6.2. Порядок работы с сепаратором

- 6.2.1. Перед началом работы осмотрите электрошнуры и убедитесь в отсутствии повреждений. Установите выключатель электропитания сепаратора в положение «О» («Выкл») и подключите сепаратор к сети питания электрическим током. Проверьте соединение шипопровода и подающего штуцера.

- 6.2.2. Загрузите в барабан сепаратора порцию шипов. Соедините шипопровод с питателем шиповального пистолета.



Внимание! Общее количество шипов в барабане не должно превышать 330 штук, что по объему занимает нижнюю часть неподвижного барабана примерно на треть диаметра.

- 6.2.3. Включите питание сепаратора. С началом вращения барабана шипы, отделенные шипоподающим устройством начнут заполнять шипопровод и поступят в питатель шиповального пистолета.

Примечание. При заполнении шипопровода рекомендуется выключить привод шипоподающего механизма.

- 6.2.4. Дальнейшие действия определены технологическим процессом ошиповки и руководством по эксплуатации шиповального пистолета.
- 6.2.5. Последующие загрузки барабана производить после полной выработки порции шипов аналогично изложенному выше.
- 6.2.6. По окончании работы выключите сепаратор и отключите его от сети питания электрическим током.